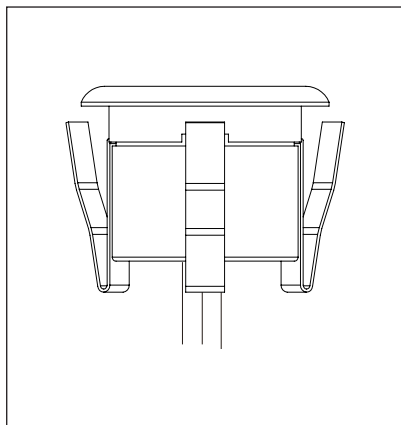


Decklight Point

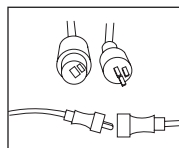
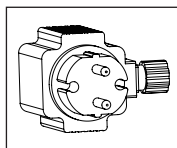
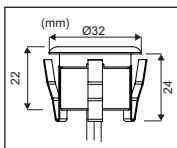
hidealite

Markarmatur i IP67 utförande för modern och effektiv belysning av trappor och trädäck m.m.

IP67 Ground recessed lighting for a modern lightning of stairs and terraces etc.



E-nr	Benämning Name	LED-färg LED color	Färg Color	Effekt Effect
74 512 70	Decklight Point Kit	3000K	Rostfritt stål Stainless steel	4x0,5W
74 512 73	Decklight Point	3000K	Rostfritt stål Stainless steel	0,5W
E-nr	Transformator Transformer	Effekt Effect	Antal LED Numbers of LED	
52 812 29	Trafo	12V/DC 6Va	Min 1st - Max 12st 0,5W LED Min 1pcs - Max 12pcs 0,5W LED	



Symbolförklaring - Symbols



Uppfyller kraven enligt EN-60598
Confirms EN-60598



Anger håltagningens mått.
Measurement of the hole



Armaturen parallellkopplas.
Parallel connected fixture.



Avsedd både för inom- och utomhusbruk.
Intended both for indoor and outdoor use.



Vattentätt utförande. Kan tillfälligt nedsänkas i vatten. Damm-tät. För montage i mark, golv eller utrymmen med golvränn.
Protection against dust and against the results of temporary immersion.



Strilsäkert utförande och petskydd mot föremål större än 1mm. För fuktiga och våta miljöer som bad/duschrum.
Splash proof protection against splashes from all directions.



Anger skyddsklass, klass III, för anslutning till skyddsklenspänning (SELV) via drivdon.
Class of protection. (SELV)



Anger skyddsklass, klass II, dubbelsolering.
Class of protection.



Får monteras i eller på normalt brännbara material.
Suitable for mounting directly on flammable surfaces, such as wood.



GS-märkt. (provad säkerhet)
GS-approved. (proved safety)



Anger driftspänning.
Working voltage.



Skydd mot överhettning, löser ut vid 130°C.
Temperature limit control at 130 degrees (°C).



LED-ljuskälla.
LED light source



Källsorteras.
The WEEE symbol, indicating separate collection for WEEE - Waste of electrical and electronic equipment, consists of the crossed-out wheeled bin.



SÄKER INSTALLATION

Läs dessa instruktioner före installationen påbörjas och lämna den vidare till brukaren av anläggningen. Armaturen bör installeras av behörig installatör och enligt gällande föreskrifter. Se till att spänningen är frånslagen före installation eller underhåll. Installera armaturen enligt beskrivningen nedan.

SAFETY INSTRUCTIONS

Read these instructions carefully before commencing installation and retain for future reference. The luminaire should be installed by a licensed electrician and in accordance with local regulations. Make sure that the power is off before installation or maintenance. Install as described below.

